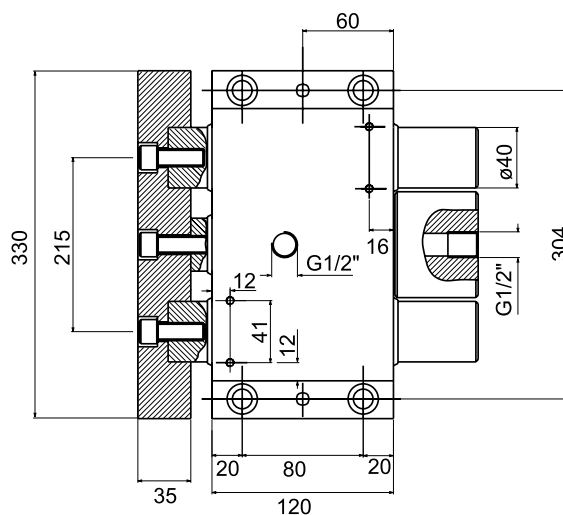
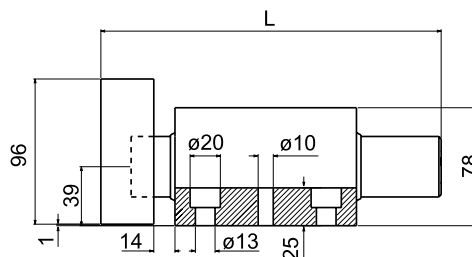
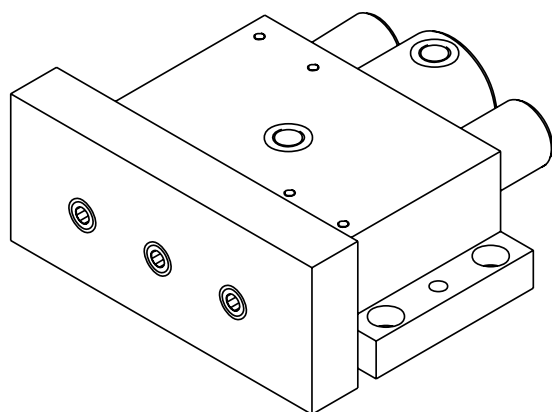


Hydraulische Schiebereinheit HSE 215



Kolbendurchmesser	50 mm
Stangendurchmesser	35 mm
Presskraft	14.720 N (bei 100 bar)
Rückzugskraft	10.010 N
Hub	50 / 100 / 200 mm
Länge	225 / 275 / 375 mm